



E QUIPAGGIAMENTI
T ECNICI
L AVAGGIO

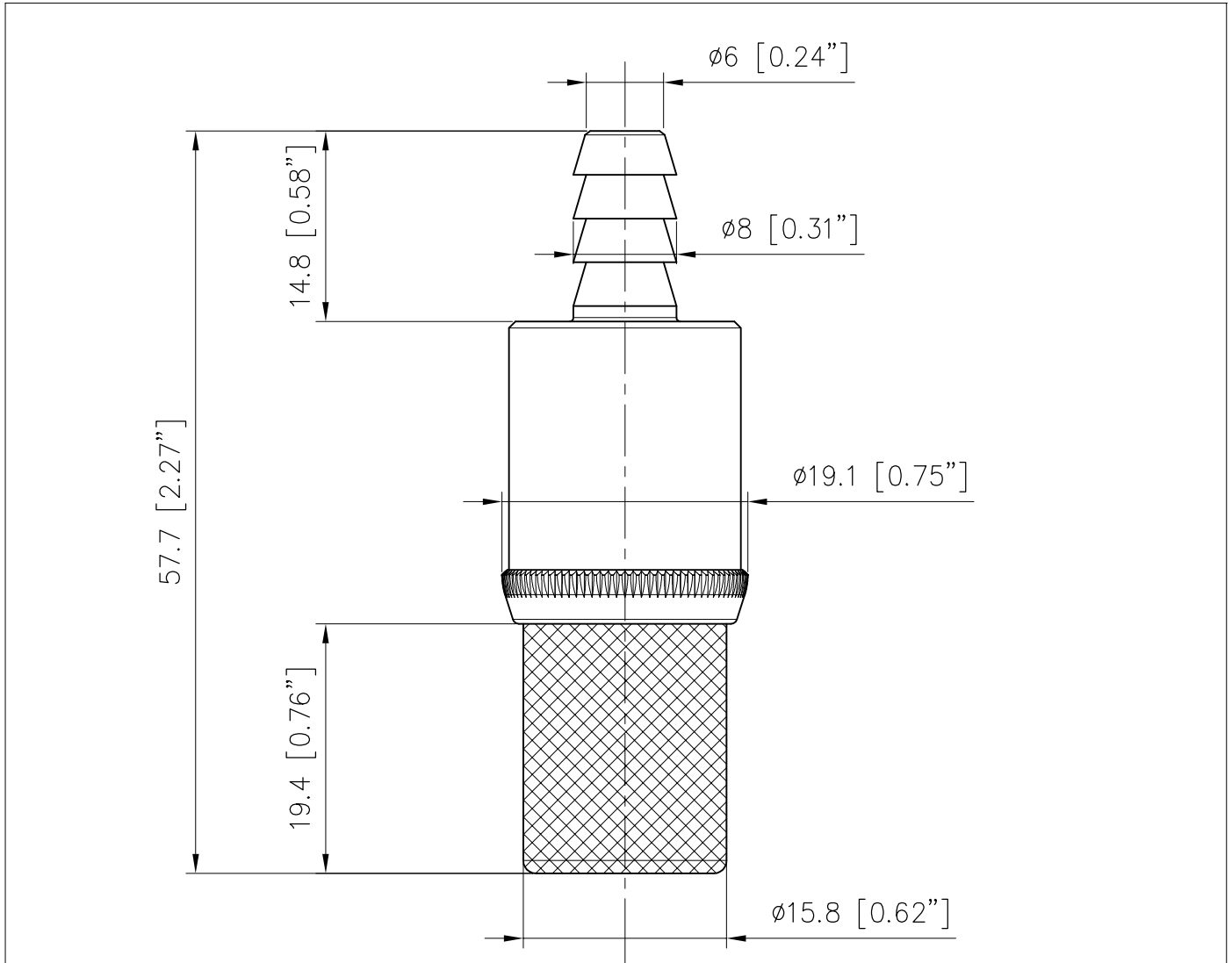
FILTRO DETERGENTE PLASTICA CON VALVOLA
PLASTIC CHEMICAL STRAINER WITH CHECK VALVE

①	
GB	6
	26/06/09

SPECIFICHE TECNICHE
SPECIFICATIONS

- TEMPERATURA MASSIMA MAX WORKING TEMPERATURE	40° C (104 °F)
- POTERE FILTRANTE STRAIN.POWER	300 micron (46 mesh)
- MATERIALE RETE NET MATERIAL	ACCIAIO INOX - S.S.T.
- MATERIALE CORPO BODY MATERIAL	OTTONE - BRASS

MISURE D'INGOMBRO
OVERALL DIMENSIONS



CODICE CODE	PORTATA FLOW	MASSA WEIGHT	MATERIALE VALVOLA - VALVE MATERIAL	
			SFERA - BALL	MOLLA - SPRING
28.0050.00	1.1 L/min - 0.29 USGp.m.	48 gr - 1.7 oz	POM + FV	ACCIAIO INOX
			POM + FV	STAINLESS STEEL